

# Pistão a Gás 185mm Força Inversa

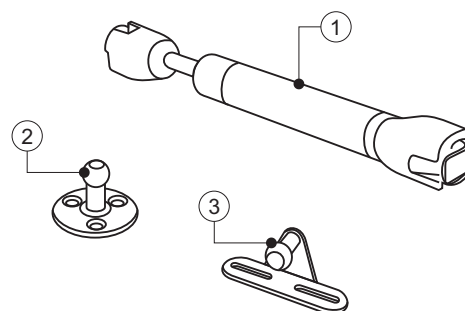
# hardt

## Componente

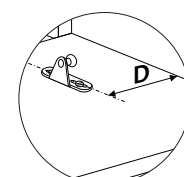
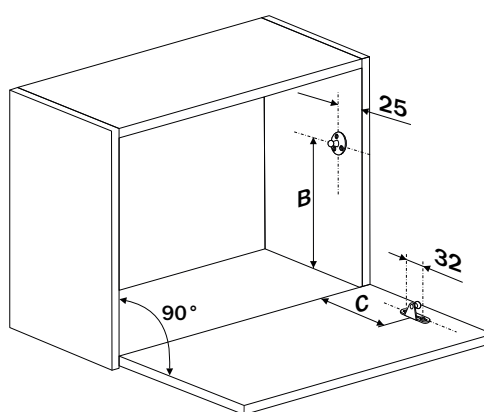
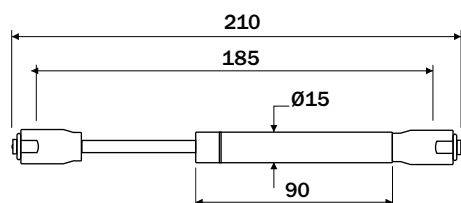
Item	Componente	Quant.
1	Pistão	01
2	Placa de Fixação Módulo	01
3	Placa Fixação Porta	01
4	Parafuso AAC4X16mm	03

## Dados do Produto

Cargas	50N
Acabamento	Alumínio / cromado

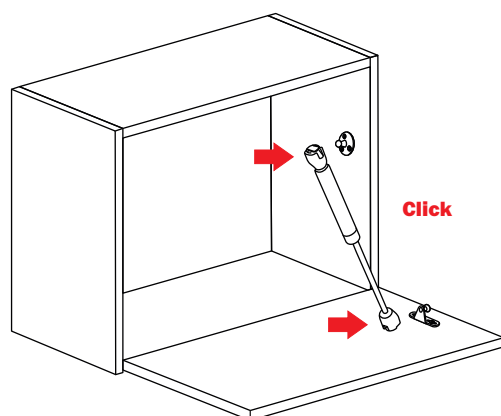


## Medidas de Instalação

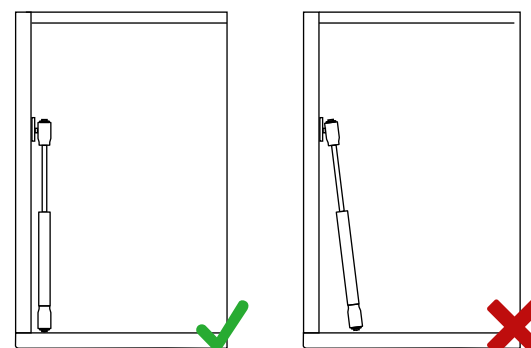


$D = R + 12$   
R = Recobrimento

A	B	C
90°	183	70



Fixe as placas 2 e 3 seguindo as dimensões indicadas. Em seguida clique o pistão.



**!** Durante o funcionamento o pistão, apresenta um ruído característico do deslocamento do óleo ou gás em sua estrutura interior.

**!** O desalinhamento dos pontos de fixação faz com que a haste saia do eixo provocando atrito entre as partes e vazamento de gás e óleo.

## Indicação de Força

Ângulo de abertura	90°	
Altura da porta ( mm )	200	250
Pistão	Peso da porta (Kg) sustentado por 1 pistão	
50N	1.20	1.05



- 1 • Valores referentes aos pesos sustentados por 01 Pistão em portas nas alturas relacionadas.
- 2 • Valores referenciais. Para valores finais é necessária a realização de testes funcionais no móvel onde o produto será aplicado.
- 3 • Utilize 2 pistões para obter o sincronismo durante a abertura do sistema.